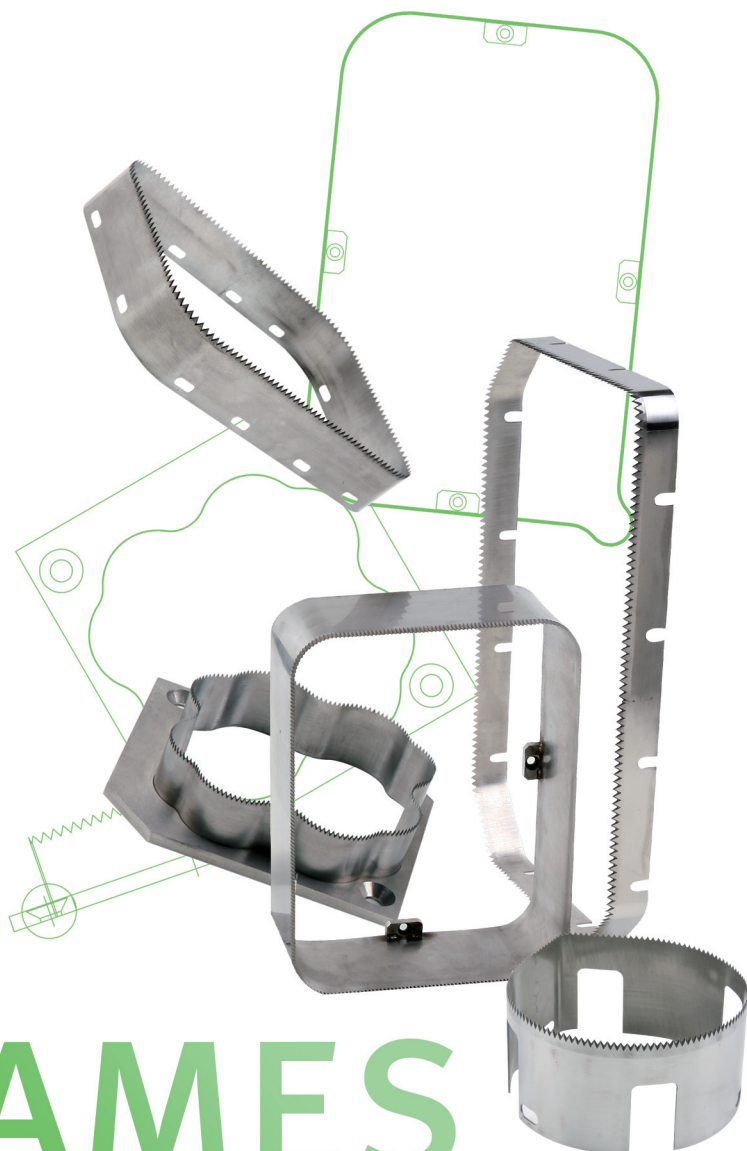
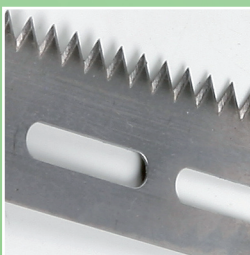




Ponot
lames de coupe
knife and blade maker



LAMES POUR OPERCULEUSES

Nous fabriquons vos lames dentées et formées :

- Denture adaptée à votre utilisation
- Formes sur mesure (rectangulaires, rondes, ovales...)
- Systèmes de fixation variés (trous, oblongs, pattes de fixations, socles...)

Nos lames sont fabriquées à partir d'un plan ou d'un modèle.

Notre expérience de plus de 20 ans dans le domaine de l'outil de coupe ainsi que notre équipement à la pointe de la technologie font de notre société le leader européen de lames operculeuses.

Les dimensions du couteau suffisent pour vous faire un devis. Nous nous engageons à vous répondre sous 24/48 heures.

N'hésitez pas à nous consulter !

LAMES
POUR OPERCULEUSES



TRAY SEAL KNIVES

We manufacture high precision tray seal knives:

- Tooth profile following your requirements
- Shapes on demand (rectangular, round, oval...)
- Various fixing systems (holes, slots, inserts, base plate...)

Knives can be manufactured precisely to customer's specifications on receipt of a drawing or sample.

Backed by more than 20 years of experience, PONOT SAS is a leader in manufacturing toothed form knives.

Knives dimensions are enough to make a quotation.

We will answer you within 48 hours. **Feel free to contact us!**



FORMMESSER

Wir produzieren Formmesser für Schalenspender :

- Diverse Verzahnungen nach Bedarf
- Form auf Wunsch (rechtwinklig, rund, oval...)
- Verschiedene Fixierungssystem (Löcher, Schlitzen, Fuß, Platte...)

Wir benötigen für die Anfertigung von Messern Zeichnungen, Skizzen oder Muster. Auf Grund einer Erfahrung von mehr als 20 Jahren, PONOT SAS ist einer der weltweit führenden Hersteller hochwertiger Formmesser.

Wir benötigen nur die Abmessungen des Messers zur Sendung eines Angebots. Wir verpflichten uns, eine Antwort auf ihre Anfragen innerhalb von 48H zu geben. **Bitte kontaktieren Sie uns für jede Anfrage !**



CUCHILLAS PARA TERMOSELLADORAS

Fabricamos cuchillas dentadas y soldadas :

- Dentado adaptado a su producto
- Formas a medida (rectangulares, redondas, ovaladas...)
- Varios sistemas de montaje (taladros, anclajes, zócalos...)

Fabricamos cuchillas a partir de un plano o de una muestra.

Nuestra experiencia de más de 20 años nos ha permitido conseguir el liderazgo en lo que se refiere a las cuchillas para termoselladoras.

Sólo necesitamos las dimensiones de la cuchilla para realizar un presupuesto.

Nos comprometemos a contestarles dentro de las 48 horas.

¡ No dude en consultarnos !



FUSTELLE

Produciamo lame dentate formate per termosigillatrici di vaschette :

- Diversi profili di dentatura per ogni tipo di uso
- Forme su misura (rettangolari, tonde, ovali...)
- Diversi sistemi di fissaggio (asole, piattine, stampo...)

Realizziamo le vostre lame su misura secondo un disegno o modello.

Da più di 20 anni costruiamo lame per le macchine confezionatrici sottovuoto. Siamo oggi il fornitore di fustelle leader in Europa.

Abbiamo bisogno solo di dimensioni della lama per mandarvi una offerta.

Ci impegnamo a rispondere alle vostre richieste entro 48 ore.

Non esitare a contattarci !



Ponot
lames de coupe
knife and blade maker

PONOT SAS

ZA de Lavée

43200 Yssingeaux - France

Tél : +33 (0)4 71 59 16 52

Fax : +33 (0)4 71 65 56 00

Email : ponot@ponot.com

www.ponot.com

